

Lampada da interno LED senza sensore

RS PRO P1

V3 Bianco neutro
EAN 4007841 056049
Art. n. 056049



Descrizione del funzionamento

Un prodotto classico rotondo. La forma perfetta. L'efficienza perfetta. La perfetta lampada da interno come versione senza sensore. La RS PRO P1 si inserisce armoniosamente in corridoi, pianerottoli e vani scale. Essa unisce un design sempre attuale e un montaggio estremamente facile a una tecnologia pionieristica ed è collegabile in rete via cavo con la versione sensore. Potenza: 8,2 W con 974 lm, 4000 K.

Dati tecnici

Dimensions (Ø x H)	280 x 110 mm
With lamp	Sì, sistema LED STEINEL
With motion detector	No
Manufacturer's Warranty	5 anni
Version	Bianco neutro
PU1, EAN	4007841056049
Colour	bianco
Installation site	Parete, soffitto
Impact resistance	IK03
IP-rating	IP54
Protection class	II
Ambient temperature	-10 – 40 °C
Housing material	Plastica
Cover material	Plastica opalina
Mains power supply	220 – 240 V / 50 – 60 Hz
Luminous flux total product	974 lm
Total product efficiency	119 lm/W
Colour temperature	4000 K
Lamp	LED non sostituibile

Base	senza
LED cooling system	Passive Thermo Control
Soft light start	Sì
Main light adjustable	No
Interconnection via	Cavo
Lifetime LED according to IEC-62717 (L70)	100.000 h
Lifetime LED according to IEC-62717 (L80)	73.000 h
Durata dei LED secondo IES TM-21 (L70)	>60.000 h
Lifetime LED according to IES TM-21 (L80)	>60.000 h
Fuse protection B10	54
Fuse protection B16	87
Fuse protection C10	90
Fuse protection C16	145
Output	8,2 W
Colour Rendering Index CRI	= 82
Photobiological safety in accordance with EN 62471	RG1
Starting current, maximum	13 A
IP-rating, ceiling	IP54

<https://www.steinel.de/en/>

Con riserva di modifiche tecniche

07.2024 Pagina 1 da 2

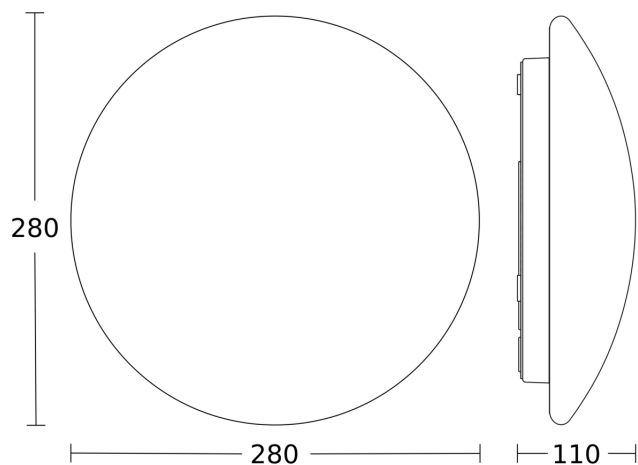
Lampada da interno LED senza sensore

RS PRO P1

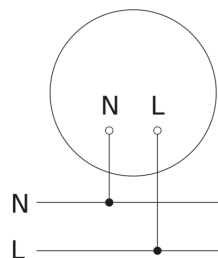
V3 Bianco neutro
EAN 4007841 056049
Art. n. 056049



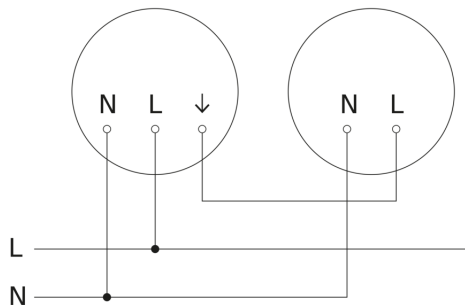
Disegno



Schema elettrico Master



Schema elettrico Master-Slave collegamento in rete



Schema elettrico Master-Slave collegamento in rete

